



ОТРАСЛЕВОЙ СТАНДАРТ

**БАРАБАНЫ КРАНОВЫЕ
СОЕДИНЕНИЕ РЕДУКТОРА
С БАРАБАНОМ**

Конструкция и размеры

ОСТ 24.191.02

Издание официальное

**МИНИСТЕРСТВО ТЯЖЕЛОГО, ЭНЕРГЕТИЧЕСКОГО
И ТРАНСПОРТНОГО МАШИНОСТРОЕНИЯ**

Москва 1971

РАЗРАБОТАН ВНИИПТМАШем

Директор института Комашенко А. Х.

Зам. директора по научной работе Скворцов Б. М.

Начальник отдела стандартизации Оболенский А. С.

Начальник отдела унифицированных узлов Рыбкин П. Н.

Исполнитель Байкова Н. И.

ВНЕСЕН ВНИИПТМАШем

ПОДГОТОВЛЕН К УТВЕРЖДЕНИЮ Главным управлением подъемно-транспортного машиностроения МТЭ и ТМ

Главный инженер Луненко Г. И.

УТВЕРЖДЕН Заместителем министра тяжелого, энергетического и транспортного машиностроения

Формат 60x80 ¹ / ₈	Подп. к печ. 29/1-71 г.	Печ. л. 2,0	Уч.-изд. л. 0,99
Тираж 3700 экз.	Зак. инст. 67111	Зак. тип. 58	Цена 10 коп.

НИИИНФОРМТЯЖМАШ, Москва, И-164, проспект Мира, 108
Производственно-полиграфический отдел НИИИНФОРМТЯЖМАШ

О Т Р А С Л Е В О Й С Т А Н Д А Р Т

БАРАБАНЫ КРАНОВЫЕ

СОЕДИНЕНИЕ РЕДУКТОРА С БАРАБАНОМ

КОНСТРУКЦИЯ И РАЗМЕРЫ

О С Т
24.191.02

Вводится впервые

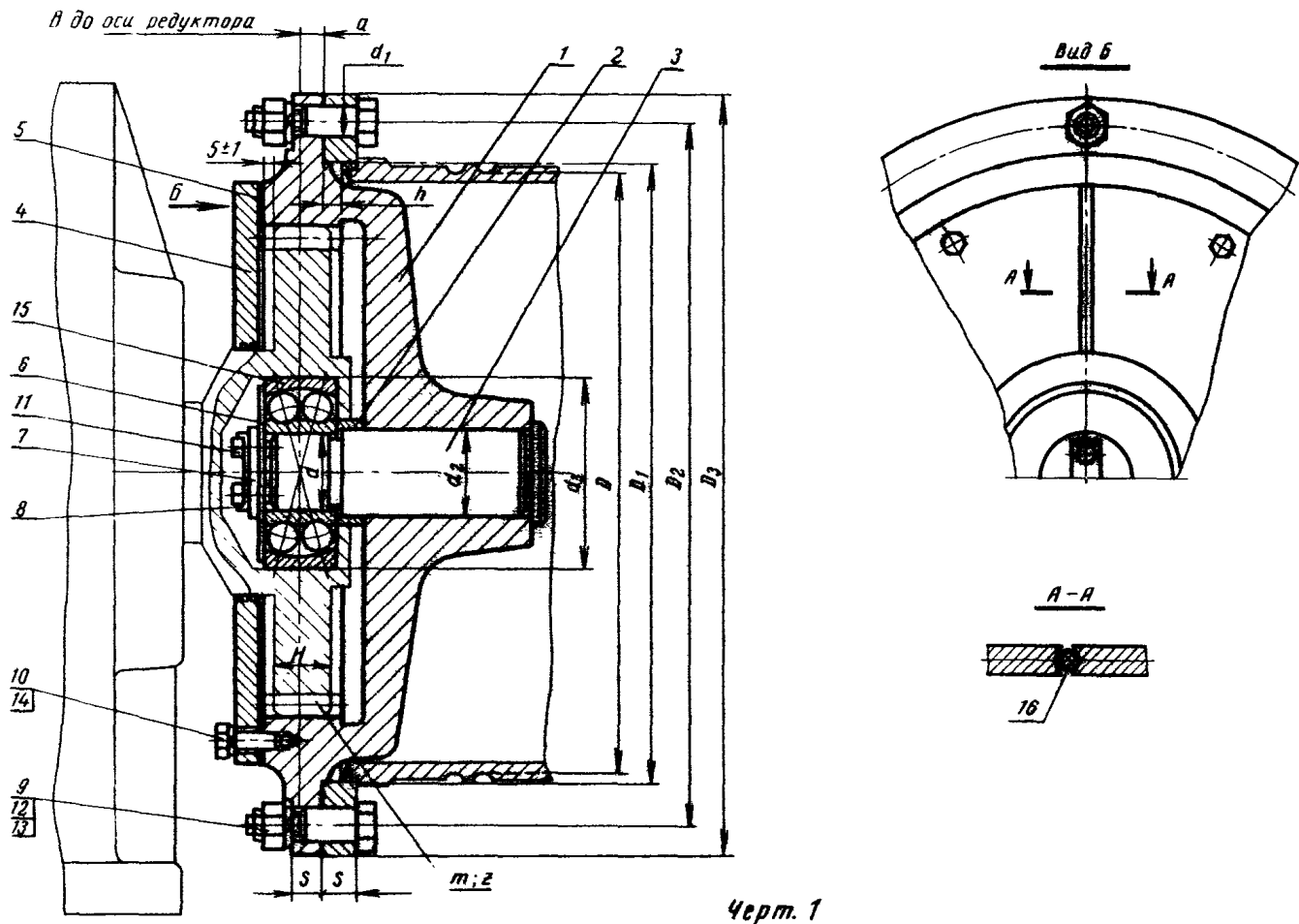
Письмом Министерства тяжелого, энергетического и транспортного машиностроения от 3.IX.1970 г. № ММ-36/12446 срок введения установлен с 1.1.1974 г.

Несоблюдение стандарта преследуется по закону

Настоящий стандарт распространяется на соединение грузовых барабанов диаметром от Ф280 до Ф630 с редукторами от Ц2-300 до Ц2-750.

Стандарт не распространяется на краны, работающие в химических и радиоактивных средах.

Размеры соединения редуктора с барабаном и деталей соединения должны соответствовать чертежам и таблицам настоящего стандарта.



Черт. 1

Таблица 1

Размеры в мм

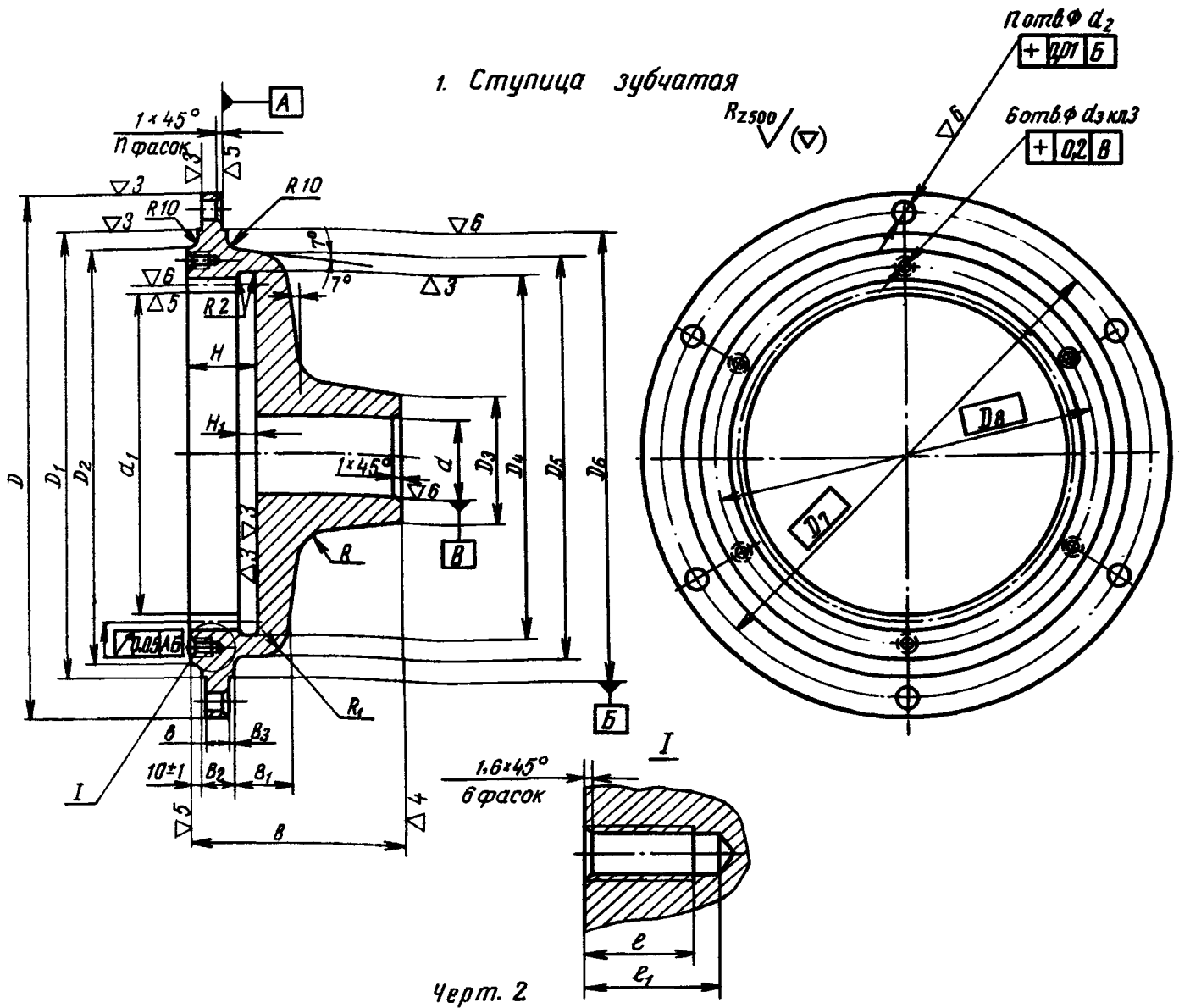
Тип редуктора	Условное обозначение соединения редуктора с барабаном	B	D	D ₁	D ₂	D ₃	d	d ₁	d ₂	d ₃	H	s	h	a	m	z	Масса, кг
Ц2-300	РБ-1	205	260	260 $\frac{A_3}{C_3}$	300	325	35Тп	13 $\frac{A_3}{H}$	38 $\frac{A_{2a}}{Пр2_{2a}}$	80Хп	25	14	5	8,5	5	40	18,4
Ц2-400	РБ-2	255	333	340 $\frac{A_3}{C_3}$	380	410	50Тп	17 $\frac{A_3}{H}$	55 $\frac{A_{2a}}{Пр2_{2a}}$	110Хп	30	16	5	8	6	40	49,0
Ц2-500	РБ-3	295	410	420 $\frac{A_3}{C_3}$	455	490	70Тп	17 $\frac{A_3}{H}$	75 $\frac{A_{2a}}{Пр2_{2a}}$	150Хп	40	20	7	7	8	40	77,0
Ц2-650	РБ-4	370	510	530 $\frac{A_3}{C_3}$	570	610	90Тп	21 $\frac{A_3}{H}$	95 $\frac{A_{2a}}{Пр2_{2a}}$	160Хп	50	22	8	4	10	40	93,0
Ц2-750	РБ-5	430	630	630 $\frac{A_3}{C_3}$	690	730	110Тп	21 $\frac{A_3}{H}$	115 $\frac{A_{2a}}{Пр2_{2a}}$	200Хп	60	25	10	2	12	40	219

Таблица 2

Условное обозначение соединения редуктора с барабаном	Условное обозначение соединения редуктора с барабаном															
	Дет. 1 Ступица зубчатая	Дет. 2 Втулка	Дет. 3 Полуось	Дет. 4 Полукрышка	Дет. 5 Прокладка	Дет. 6 Шайба	Дет. 7 Шайба торцевая	Дет. 8 Планка стопорная	Дет. 9 Болт ГОСТ 7817-62	Дет. 10 Болт ГОСТ 7798-62	Дет. 11 Болт ГОСТ 7796-62	Дет. 12 Гайка ГОСТ 5915-62	Дет. 13 Шайба пружинная ГОСТ 6402-61	Дет. 14 Шайба пружинная ГОСТ 6402-61	Дет. 15 Подшипник	Дет. 16 Шнур Ш мягкий $\phi 8$ ГОСТ 6467-57
	Количество															
Обозначение																
	1	1	1	2	1	1	1	1	6*	6	2	6*	6*	6	1	-
РБ-1	РБ-1/1	РБ-1/2	РБ-1/3	РБ-1/4	РБ-1/5	РБ-1/6	РБ-1/7	РБ-1/8	HM12x45-020	M8x20	M8x20	M12	12H65Г	8H65Г	№ 1607 ГОСТ 5720-51	$l=72$
РБ-2	РБ-2/1	РБ-2/2	РБ-2/3	РБ-2/4	РБ-2/5	РБ-2/6	РБ-2/7	РБ-2/8	HM16x55-020	M10x25	M10x25	M16	16H65Г	10H65Г	№ 1610 ГОСТ 5720-51	$l=80$
РБ-3	РБ-3/1	РБ-3/2	РБ-3/3	РБ-3/4	РБ-3/5	РБ-3/6	РБ-3/7	РБ-3/8	HM16x65-020	M10x25	M10x25	M16	16H65Г	10H65Г	№ 1614 ГОСТ 5720-51	$l=87$
РБ-4	РБ-4/1	РБ-4/2	РБ-4/3	РБ-4/4	РБ-4/5	РБ-4/6	РБ-4/7	РБ-4/8	HM20x70-020	M12x25	M12x25	M20	20H65Г	12H65Г	№ 3518 ГОСТ 5721-57	$l=140$
РБ-5	РБ-5/1	РБ-5/2	РБ-5/3	РБ-5/4	РБ-5/5	РБ-5/6	РБ-5/7	РБ-5/8	HM20x80-020	M12x25	M16x30	M20	20H65Г	12H65Г	№ 3522 ГОСТ 5721-57	$l=153$

* Для соединения РБ-5 поз. 9, 12, 13 заказываются в количестве 8 шт.

Пример условного обозначения соединения редуктора Ц2-300 с барабаном $D = 260$:
"СОЕДИНЕНИЕ РБ-1 ОСТ 24.191.02"



Условное обозначение ступицы зубчатой	Разме											
	D	D_1	D_2	D_3	D_4	D_5	D_6	D_7	D_8	d	d_1	d_2
РБ-1/1	325В ₇	280В ₇	250	60	215А ₇	240	260С ₃	400	230	38А _{2α}	190А ₃	13А ₃
РБ-2/1	410В ₇	350В ₇	300	95	257А ₇	290	340С ₃	380	275	55А _{2α}	228А ₃	17А ₃
РБ-3/1	490В ₇	420В ₇	390	120	342А ₇	375	420С ₃	455	365	75А _{2α}	304А ₃	17А ₃
РБ-4/1	610В ₇	540В ₇	510	160	427А ₇	465	530С ₃	570	470	95А _{2α}	380А ₃	21А ₃
РБ-5/1	730В ₇	660В ₇	600	200	512А ₇	560	630С ₃	690	560	115А _{2α}	456А ₃	21А ₃

$R_z 500(\nabla)$

Тип редуктора		Ц2-300	Ц2-400	Ц2-500	Ц2-650	Ц2-750
Модуль	m	5	6	8	10	12
Число зубьев	Z	40				
Исходный контур	-	ГОСТ 13755-68				
Коэффициент смещения исходного контура	ξ	0				
Степень точности по ГОСТ 1643-56		Ст. 8-х				
Длина общей нормали	L	68,22 ^{+0,12} _{+0,25}	83,07 ^{+0,2} _{+0,29}	110,76 ^{+0,21} _{+0,3}	138,45 ^{+0,24} _{+0,33}	166,14 ^{+0,24} _{+0,33}
Допуск на радиальное биение зубчатого венца	E_o	0,095	0,11	0,11	0,12	0,12
Допуск на колебание длины общей нормали	$\delta_o L$	0,055	0,075	0,075	0,1	0,1
Допуск на разность окружных шагов	δt	0,032	0,036	0,04	0,045	0,052
Предельное отклонение основного шага	$\Delta f t_o$ $\Delta n t_o$	$\pm 0,028$	$\pm 0,028$	$\pm 0,036$	$\pm 0,036$	$\pm 0,048$
Допуск на направление зуба	δv_o	0,021	0,021	0,021	0,021	0,024

1. Поковка должна удовлетворять требованиям группы II НВ 174-217 ГОСТ 8479-57
Точность штамповки по группе 1 ГОСТ 7505-55
2. Твердость зубьев НВ 260-290
3. Материал - сталь 45 ГОСТ 1050-60

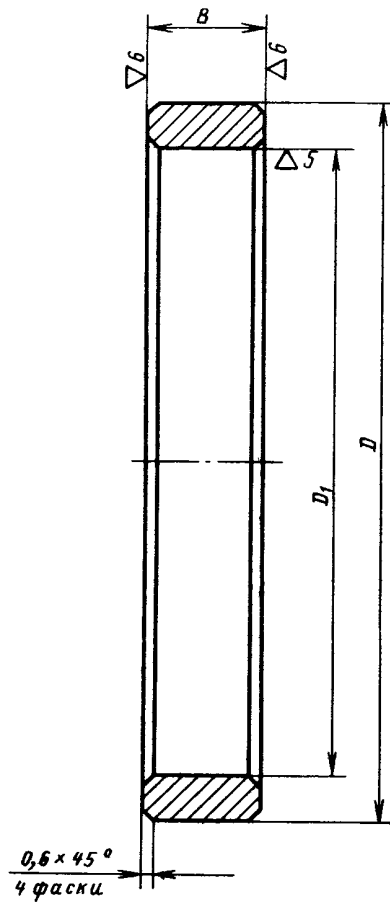
Пример условного обозначения ступицы зубчатой
Соединение редуктора с барабаном РБ-1:
„СТУПИЦА ЗУБЧАТАЯ РБ-1/1 ОСТ 24.191.02“

Таблица 3

размеры в мм

d_3	B	B_1	B_2	B_3	b	H	H_1	l	l_1	R	R_1	n	Масса, кг
M8	115B ₇	28	20	4A ₇	14B ₇	45A ₇	10A ₇	14 \pm 1	17 \pm 1	20	10	6	15,0
M10	140B ₇	35	22	4A ₇	16B ₇	50A ₇	10A ₇	17 \pm 1	21 \pm 1	20	10	6	42,3
M10	195B ₇	50	28	6A ₇	20B ₇	65A ₇	15A ₇	17 \pm 1	21 \pm 1	32	25	6	62,0
M12	235B ₇	60	31	7A ₇	22B ₇	75A ₇	15A ₇	20 \pm 1	25 \pm 1	32	25	6	70,0
M12	290B ₇	80	35	8A ₇	25B ₇	90A ₇	20A ₇	20 \pm 1	25 \pm 1	40	32	8	180

2. Втулка



Черт. 3

Таблица 4

Размеры в мм

Условное обозначение втулки	D	D_1	B	Масса, кг
РБ-1/2	44C ₅	38X ₄	12C ₅	0,04
РБ-2/2	62C ₅	55X ₄	10C ₅	0,05
РБ-3/2	83C ₅	75X ₄	14,5C ₅	0,07
РБ-4/2	105C ₅	95X ₄	25C ₅	0,3
РБ-5/2	125C ₅	115X ₄	28,5C ₅	0,4

Пример условного обозначения втулки
 Соединение редуктора с барабаном РБ-1:
 „ВТУЛКА РБ-1/2 ОСТ 24.191.02“
 Материал - сталь Ст. 3 ГОСТ 380-60

3. Полуось

▽3 (▽)

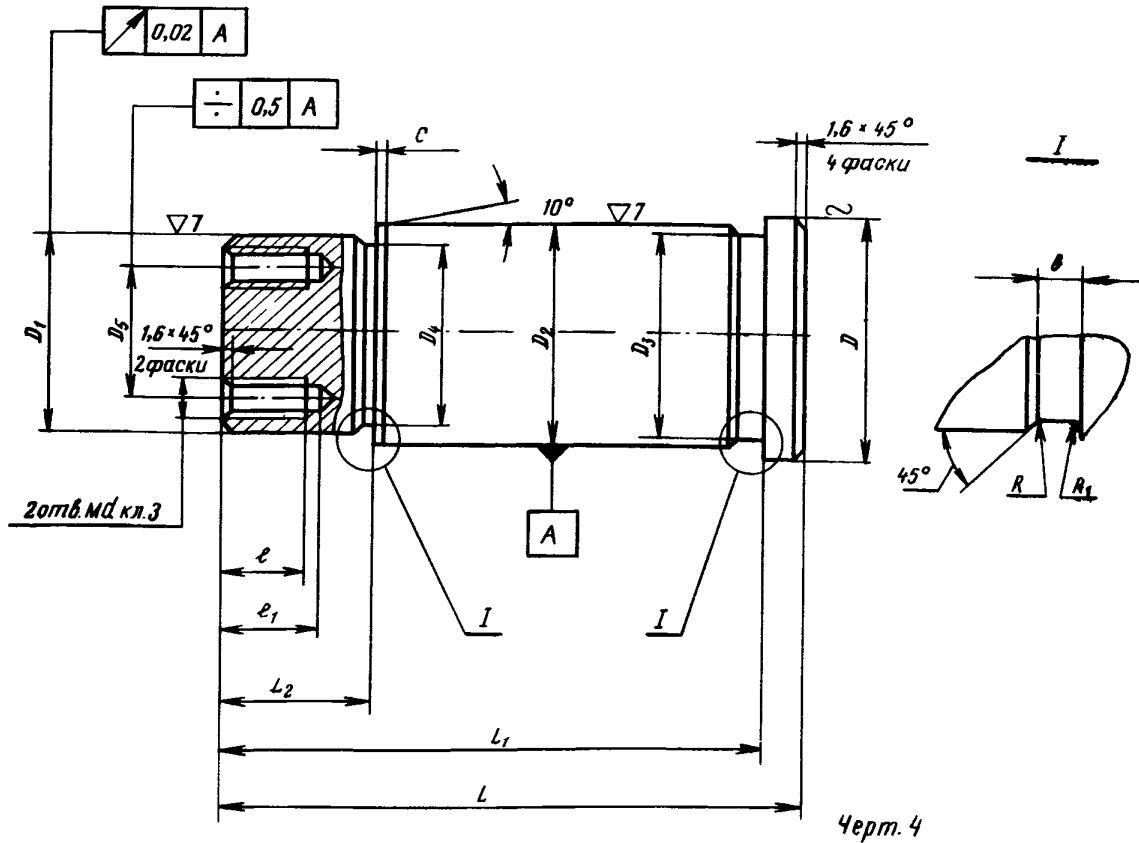


Таблица 5

Размеры в мм

Условное обозначение полуоси	D	D ₁	D ₂	D ₃	D ₄	D ₅	d	L	L ₁	L ₂	l	l ₁	b	c	R	R ₁	Масса, кг
РБ-1/3	45	35Т	38Пр2 _{2а}	37В ₇	34В ₇	20±0,2	М8	118В ₇	112А ₇	32А ₇	14±1	17±1	3А ₇	2В ₇	0,6	1	1,1
РБ-2/3	60	50Т	55Пр2 _{2а}	54В ₇	49В ₇	32±0,2	М10	145В ₇	138А ₇	40А ₇	17±1	21±1	5А ₇	2,5В ₇	0,6	1,6	2,5
РБ-3/3	80	70Т	75Пр2 _{2а}	74В ₇	69В ₇	32±0,2	М10	209В ₇	193А ₇	51А ₇	17±1	21±1	5А ₇	2,5В ₇	0,6	1,6	7,0
РБ-4/3	100	90Т	95Пр2 _{2а}	94В ₇	89В ₇	50±0,2	М12	235В ₇	223А ₇	40А ₇	20±1	25±1	5А ₇	2,5В ₇	0,6	1,6	12,5
РБ-5/3	120	110Т	115Пр2 _{2а}	114В ₇	109В ₇	75±0,2	М16	292В ₇	279А ₇	53А ₇	26±1	32±1	8А ₇	3В ₇	1	2	22

Пример условного обозначения полуоси

Соединение редуктора с барабаном РБ-1:

„ПОЛУОСЬ РБ-1/3 ОСТ 24.191.02“

Материал - Круг $\frac{D}{ГОСТ 2590-57}$
45 ГОСТ 1050-60

4. Полукрышка

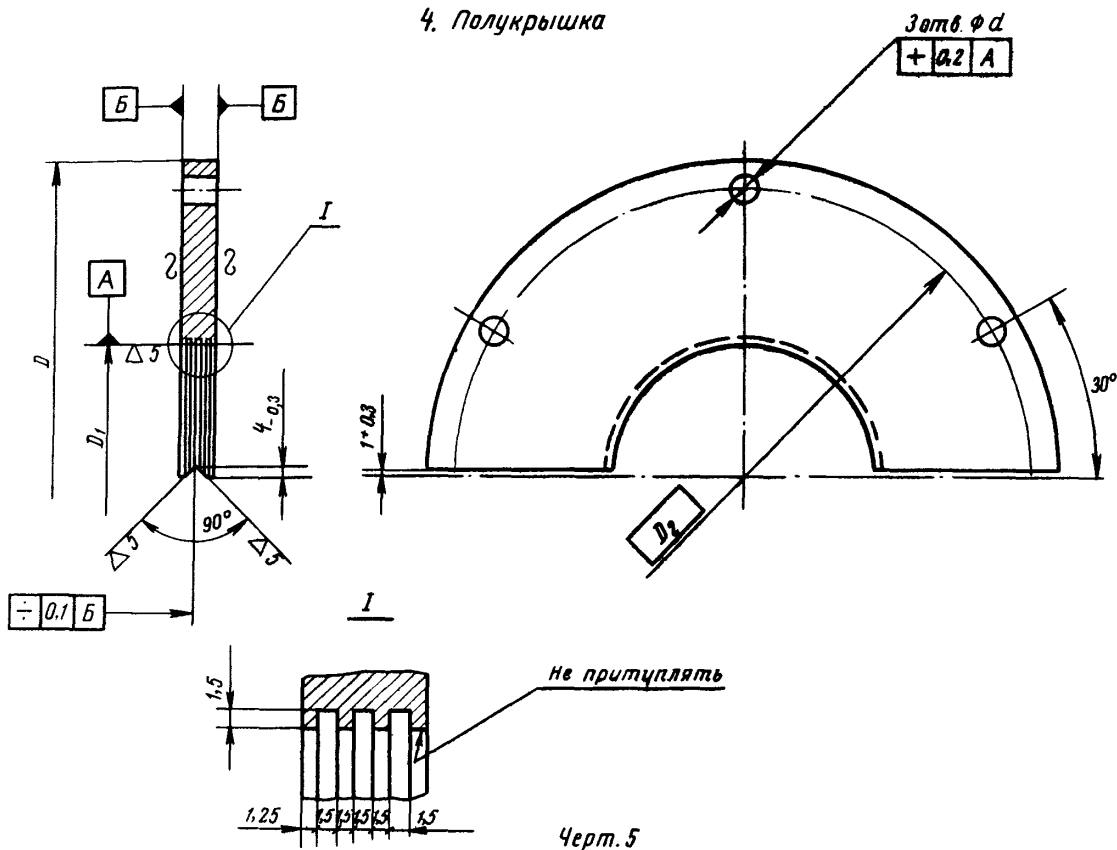


Таблица 6

Размеры в мм

Условное обозначение полукрышки	D	D_1	D_2	d	Масса, кг
РБ-1/4	250В ₇	105А ₄	230	8А ₇	1,4
РБ-2/4	300В ₇	140А ₄	275	11А ₇	2,1
РБ-3/4	390В ₇	215А ₄	365	11А ₇	3,5
РБ-4/4	510В ₇	230А ₄	470	13А ₇	5,5
РБ-5/4	600В ₇	290А ₄	560	13А ₇	8,0

Пример условного обозначения полукрышки.

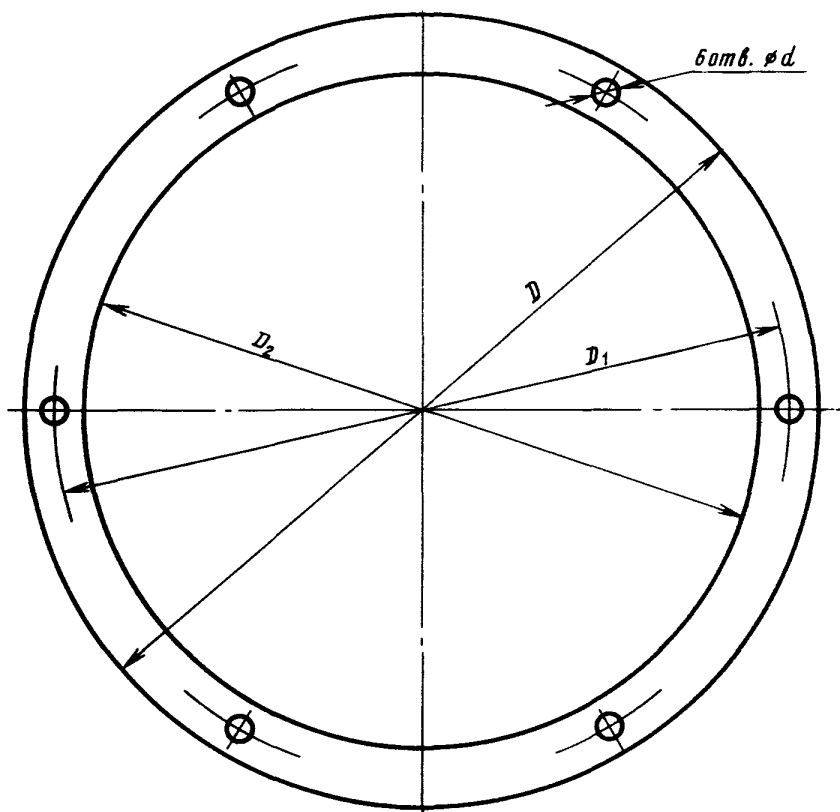
Соединение редуктора с барабаном РБ-2:

„ПОЛУКРЫШКА РБ-2/4 ОСТ 24.191.02“

Материал - Лист 10 ГОСТ 5081-57

Ст.3 ГОСТ 14637-89

5. Прокладка



Черт. 6

Таблица 7

мм

Условное обозначение прокладки	D	D_1	D_2	d
РБ-1/5	250	230	210	9
РБ-2/5	300	275	250	11
РБ-3/5	390	365	340	11
РБ-4/5	510	470	430	13
РБ-5/5	600	560	520	13

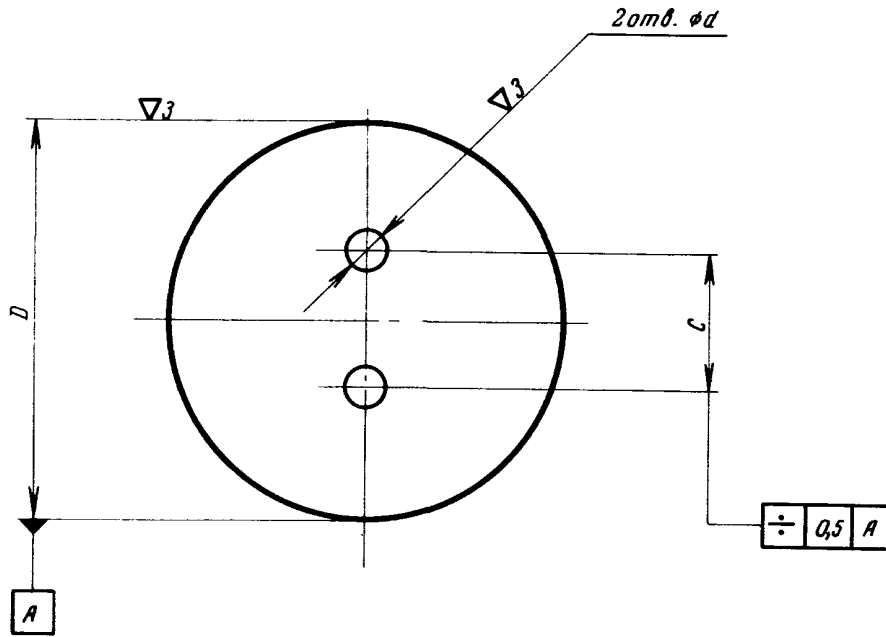
Пример условного обозначения прокладки

Соединение редуктора с барабаном РБ-2:

„ПРОКЛАДКА РБ-2/5 ОСТ 24,191.02“

Материал - Прессшпан марки А толщиной 0,5 ГОСТ 6983-54

6. Шайба



Черт. 7

Таблица 8

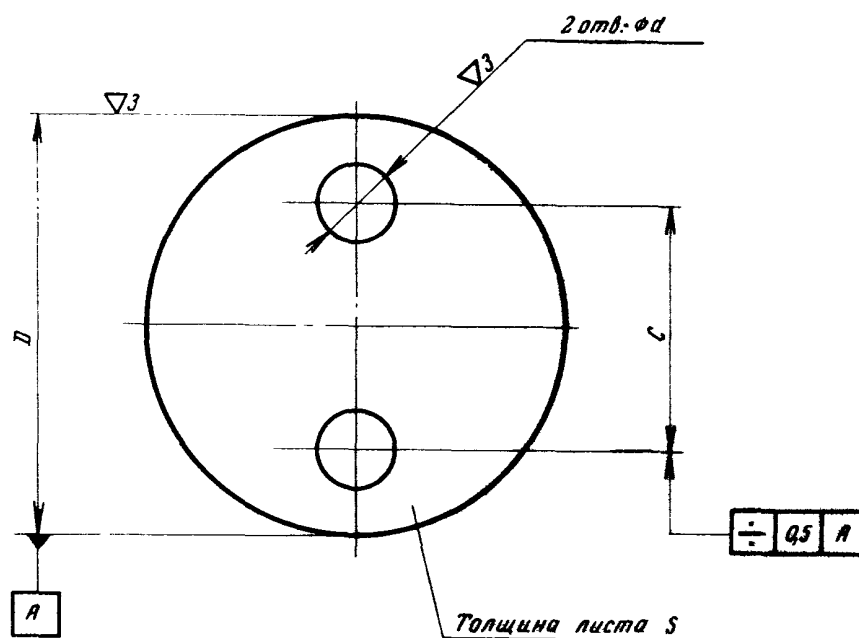
Размеры в мм

Условное обозначение шайбы	D	C	d	Масса, кг
РБ-1/6	75В ₇	20±0,5	9А ₇	0,02
РБ-2/6	105В ₇	32±0,5	11А ₇	0,04
РБ-3/6	140В ₇	32±0,5	11А ₇	0,06
РБ-4/6	150В ₇	50±0,5	13А ₇	0,08
РБ-5/6	190В ₇	75±0,5	17А ₇	0,1

Пример условного обозначения шайбы
 Соединение редуктора с барабаном РБ-2:
 „ШАЙБА РБ-2/6 ОСТ 24,191,02“
 0,5 ГОСТ 3680-57
 Материал - Лист Ст. 3 ГОСТ 501-58

7. Шайба торцевая

∞(∇)



Черт. 8

Таблица 9

Размеры в мм

Условное обозначение шайбы торцевой	D	C	d	S	Масса, кг
РБ-1/7	40В ₇	20±0,5	9А ₇	5	0,06
РБ-2/7	55В ₇	32±0,5	11А ₇	5	0,1
РБ-3/7	80В ₇	32±0,5	11А ₇	5	0,18
РБ-4/7	100В ₇	50±0,5	13А ₇	8	0,53
РБ-5/7	120В ₇	75±0,5	17А ₇	8	0,81

Пример условного обозначения шайбы торцевой

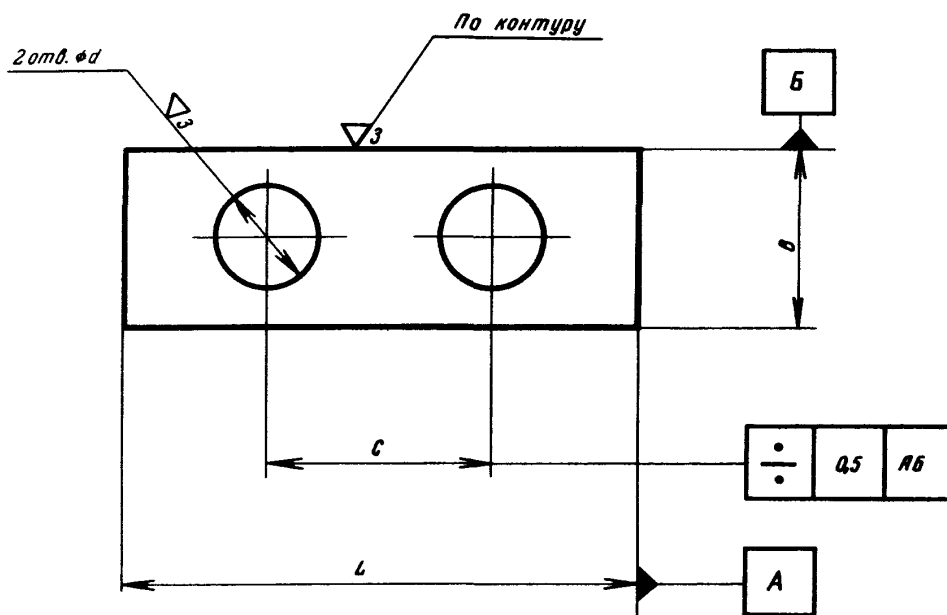
Соединение редуктора с барабаном РБ-1:

„ШАЙБА ТОРЦЕВАЯ РБ-1/7 ОСТ 24.191.02”

Материал - Лист § ГОСТ 5681-57

Ст. 3 ГОСТ 14637-89

в. Планка стопорная



Черт. 9

Таблица 10

Размеры в мм

Условное обозначение планки стопорной	L	C	B	d	Масса, кг
РБ-1/8	45В ₇	20 _{+0,5}	18В ₇	8А ₇	0,002
РБ-2/8	60В ₇	32 _{+0,5}	20В ₇	11А ₇	0,004
РБ-3/8	60В ₇	32 _{+0,5}	20В ₇	11А ₇	0,004
РБ-4/8	85В ₇	50 _{+0,5}	24В ₇	13А ₇	0,007
РБ-5/8	115В ₇	75 _{+0,5}	32В ₇	17А ₇	0,1

Пример условного обозначения планки стопорной

Соединение редуктора с барабаном РБ-1:

„ПЛАНКА СТОПОРНАЯ РБ-1/8 ОСТ 24.191.02“

Материал - Лист $\frac{0,5 \text{ ГОСТ } 3680-57}{\text{Ст. 3 ГОСТ } 501-58}$

ТЕХНИЧЕСКИЕ ТРЕБОВАНИЯ

1. Узел окрасить в соответствии с действующими на заводе ТУ на изготовление крана, причем поверхности, не доступные для окраски после сборки, красить до сборки, внутренняя полость узла окраске не подлежит.

2. При сборке узла во внутреннюю полость на $\frac{2}{3}$ ее объема заложить смазку типа УС по ГОСТ 1033-51 с последующей заменой через каждый год эксплуатации.